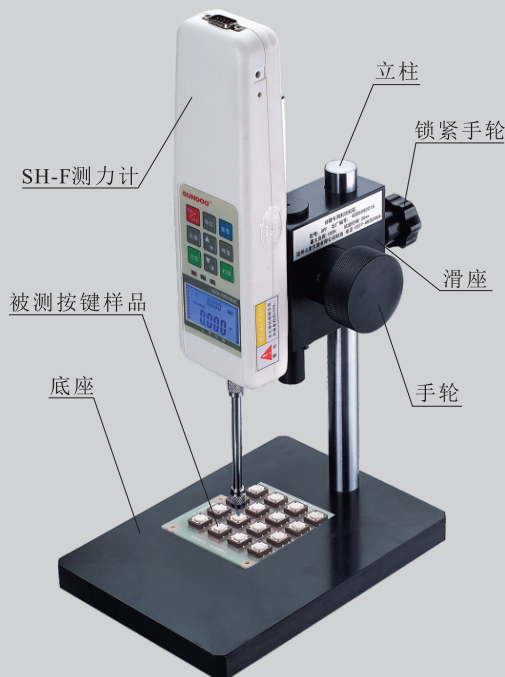


## 1 概述

SPF型按键专用测试机架，专为按键测试设计制作。配置SH-F系列按键测试专用测力计，用于按键按钮的按压力测试。具备高精度、易操作等优点。

- 外形尺寸：L150×W210×H260 mm；
- 额定负荷：500N；
- 行程：25mm；
- 可配置（需另购）：SH-2F、SH-10F、SH-20F、SH-100F。

## 2 外形结构



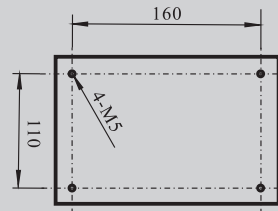
SPF按键专用测试架

注：图中SH-F按键专用测力计需另购。

## 3 机架安装方法

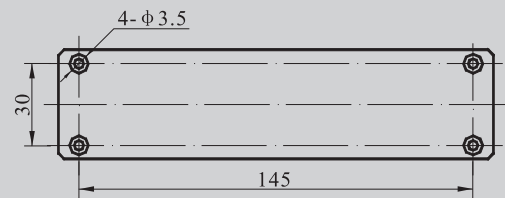
1、本机架可安放在水平的工作台面上使用，也可利用底座背面上的螺孔，将机架安装在工作台上，使机架更加稳固。工作时可根据测试实际需要，安装机架。安装尺寸如下：

单位：mm

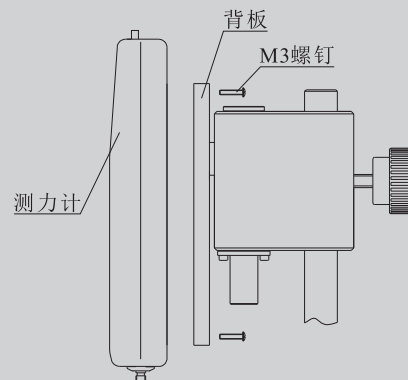


底板上4-M5螺孔的立式安装

2、仪表安装：通过背板将仪表安装在机架上，背板安装尺寸（如下图）。



3、SH-F系列按键专用测力计安装：如下图所示，取测力计包装盒内的4枚M3×8螺钉，穿过背板背面的沉孔旋入测力计的安裝螺孔，上紧螺钉即可。



## 4 注意事项

- 1、本仪器额定负荷100N，切勿超负荷使用；否则会损坏仪器，更有可能造成危险；
- 2、在使用和搬运过程中要轻拿轻放；
- 3、请勿在水、油或其他液体溅到的地方使用仪器；
- 4、请用柔软的布来清洁本机，将干布浸入泡有清洁剂的水中，拧干后再清除灰尘和污垢。不要使用易散发的化学物质，例如挥发油、稀释剂、酒精等；
- 5、不要自行拆卸，修理或改造本仪器，这些行为可能引起仪器永久性故障。

## 5 操作实例

先按序3中的方法将SH-F按键专用测力计安装到SPF机架上，根据所需测试的样品特点，将其安放或安装在工作台的合适位置上。松开机架的锁紧手轮调整滑块的高度后锁紧。

将SH-F按键专用测力计的推头对准按键，旋转机架侧面的手轮，使SH-F按键专用测力计的推头压向按键，待按钮发出“喀喀”声时立即松开手轮，使SH-F按键专用测力计回位。完成一次测试，SH-F按键专用测力计上记录的数值即为该按键的最大压力值。（SH-F按键专用测力计的具体操作详见该产品的说明书）

## 6 维修说明

- 1、发生故障请与原购买处或本公司联系；
- 2、本产品自销售之日起一个月内，在正常使用及外观无破损情况下出现质量问题，客户凭销售发票原件、

有效保修卡及完整包装到原购买处或本公司更换相同规格型号的产品，更换以后的产品延续原产品的保修期限和条款；

- 3、本产品自销售之日起一年内，在正常使用情况下，出现非人为故障属保修范围（用户自行拆机或在其他维修点维修本公司不予保修），客户凭销售发票原件和有效保修卡联系原购买处，可获本公司免费保修一年；
- 4、本产品的保修条款仅适用于在中国市场上销售的SPF系列产品，对超过包换期及保修期限的产品，客户可向原购买处咨询维修事宜或与本公司联系，由本公司提供有偿维修。

## 7 装箱单

编号	名称	数量
1	机架	1
2	使用说明书	1
3	合格证、保修卡	1

制造商：温州山度仪器有限公司

地址：浙江省温州市龙湾区西台工业区西工西路5号

邮编：325011

TEL: 400 826 0705

FAX: +86 577 88390155

Http://www.sundoo.com

E-mail:sundoo@sundoo.com

Ver: 1.10 Con:20170301